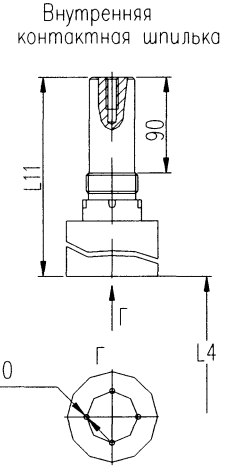
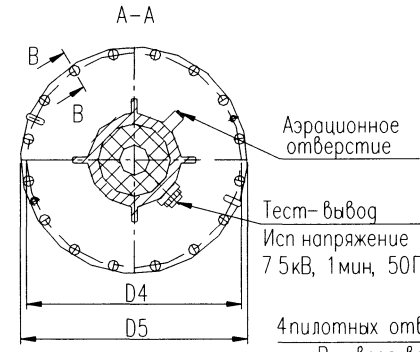
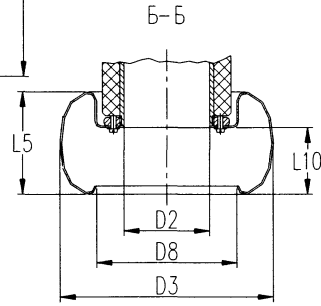
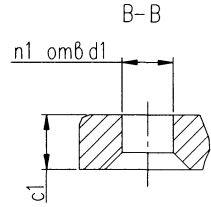
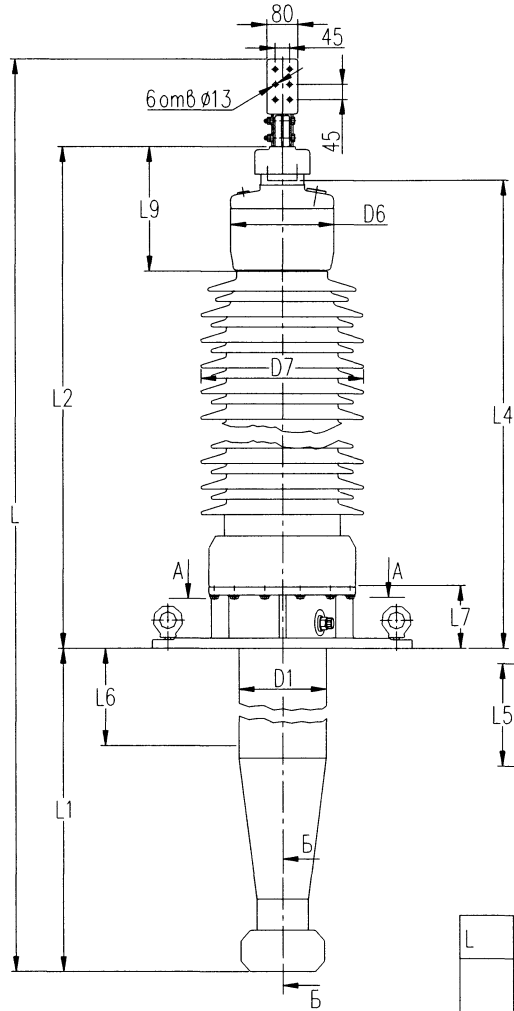


ВВОД МАСЛО/ВОЗДУХ ТИПА BRIT-90-220-1050/2000



Класс напряжения 220 кВ
 Максимальное фазное напряжение 145 кВ
 Напряжение грозового испытательного импульса 12/50 мкс 1050 кВ
 Выдерживаемое напряжение пром частоты под дождем 460 кВ
 Испытательное одноминутное напряжение пром частоты 50 Гц в сухом состоянии 500 кВ
 Номинальный ток 2000 А
 Интенсивность частичных разрядов не более 5×10^{-12} Кл
 Длина пути утечки 7700 мм
 Предельный угол установки к вертикали 90°
 Испытательная консольная нагрузка 1 мин 2500 Н
 Масса 601 кг
 Цвет фарфора коричневый

4 пилотных отв $\varnothing 5$ глубиной 10
 Рассверливание отверстий до $\varnothing 32$ по требованию

ИнвН-полн
 Взам инвН
 ИнвН субл
 Попр. и дата

L	L1	L2	L4	L5	L6	L7	L9	L10	L11
5210	1905	3065	2965 2820 2765 2665 2530	120	1225	180	365	80	190 335 390 490 625

D1	D2	D3	D4	D5	D6	D7	D8	d1	n1	c1
255	100	250	720	760	300	456	164	24	16	25

ABB АББ Электроизолят Бушинг		
КН 2 9 003		
Ввод мина BRIT-90-220-1050/2000	Лист	Масса
	Листов 1	Масштаб
Разраб		
Гл конструктор		

Формат А3